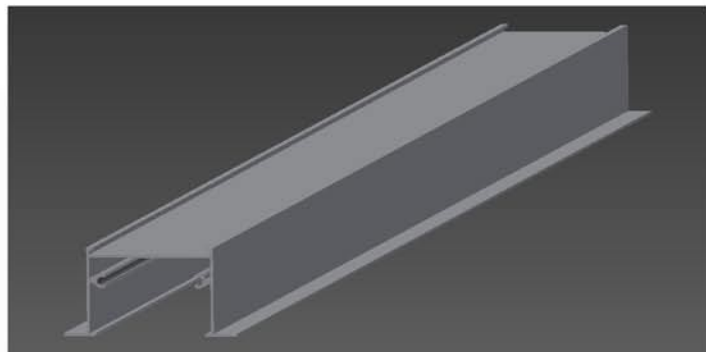
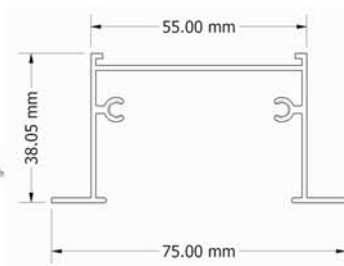


ATLAS T2 MONO ΧΩΝΕΥΤΟ



ΠΕΡΙΓΡΑΦΗ:

Φωτιστικό φθορισμού T5/T16 G5

Κατάλληλο για χώρους που απαιτείται ποιοτικός φωτισμός χωρίς θάμβωση.

Εσωτερικού χώρου, προφίλ από προανοδιωμένο αλουμίνιο.

Κατασκευασμένο για τη νέα γενιά λαμπτήρων T5/T16 G5 με ηλεκτρονικό μετασχηματιστή, απλό ή DIMMABLE (DALI ή 1-10) , σύμφωνα με του κανονισμούς EN 60598-1, EN 60598-2-1.

ΔΥΝΑΤΟΤΗΤΑ ΕΠΙΜΕΤΑΛΩΣΗΣ (ΧΡΩΜΙΟ - ΧΡΩΜΙΟ MAT) ΑΠΟ 60cm ΕΩΣ ΚΑΙ 90cm.

Σώμα T5/T16 G5 14-24W τρύπα κοπής 6,5x58,5 ύψος 7 cm.

Σώμα T5/T16 G5 21-39W τρύπα κοπής 6,5x88,5 ύψος 7 cm.

Σώμα T5/T16 G5 28-54W τρύπα κοπής 6,5x118,5 ύψος 7cm.

Σώμα T5/T16 G5 35-49-80W τρύπα κοπής 6,5x148,5 ύψος 7cm